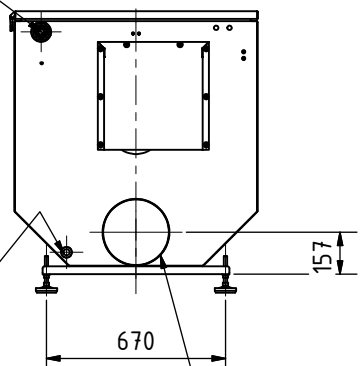


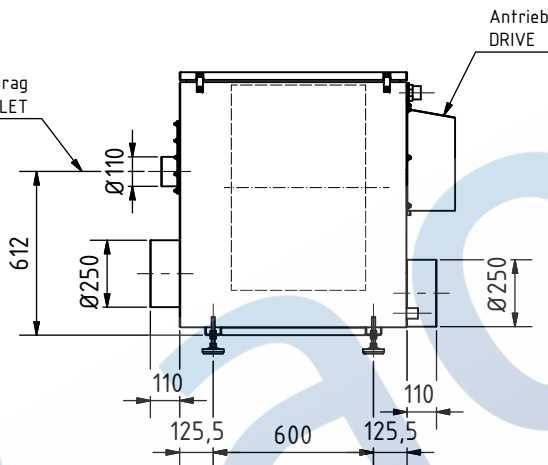
Anschluss Spülwasser
zum Düsenstock
CONNECTION FLUSH WATER
TO NOZZLE PIPE
1" Innengewinde
FEMALE THREAD

Anschluss Spülwasser
zur Druckpumpe
CONNECTION FLUSH WATER
TO HIGH PRESSURE PUMP
1" Innengewinde
FEMALE THREAD

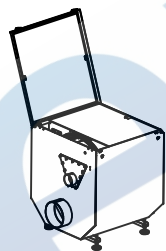
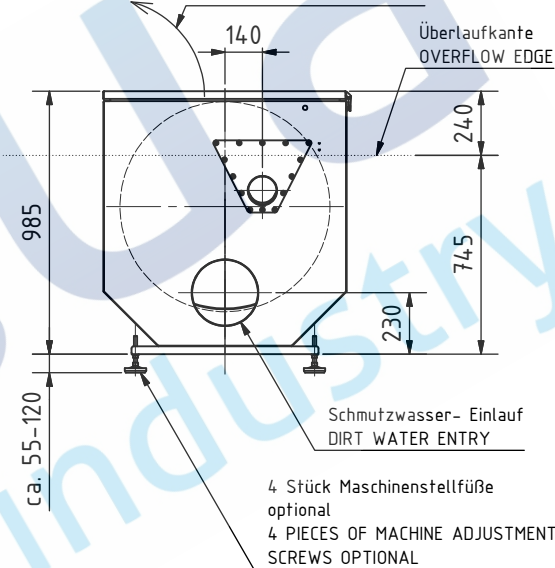


Gefiltertes Wasser
Auslauf
FILTERED WATER
EXIT

Schmutz- Austrag
DIRT OUTLET



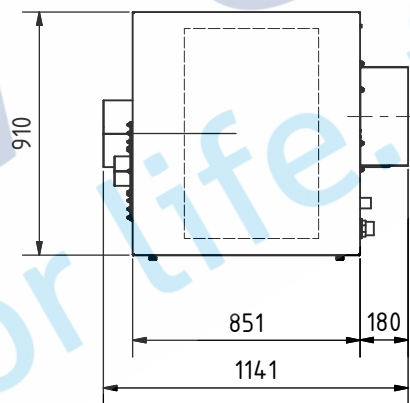
Deckel
wahlweise
rechts oder links
angeschlagen
COVER OPTIONAL
ASSEMBLED RIGHT OR LEFT



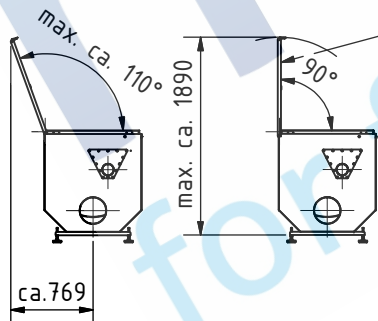
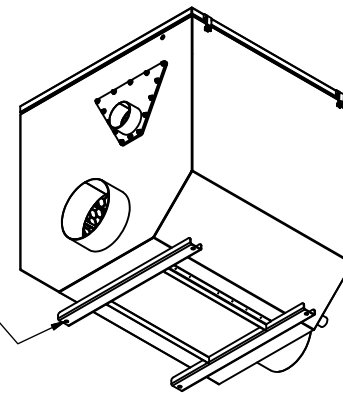
Deckel geöffnet
COVER OPENED

M 1:50
Deckel wahlweise rechts
oder links angeschlagen
COVER OPTIONAL
ASSEMBLED RIGHT OR LEFT

Gezeichnet ist
Deckel links angeschlagen.
Bei Auslieferung im Standard ist
Deckel rechts angeschlagen.
DRAWN IS
COVER ASSEMBLED LEFT.
FOR STANDARD-DELIVERY THE
COVER IS ASSEMBLED RIGHT.



4 Bohrungen Ø13
zum Anbringen von Hebebändern
Gesamtgewicht: ca. 148 kg
4 HOLES Ø13
FOR FITTING THE LIFTING BELTS
TOTAL WEIGHT: APPROX. 148 kg



Stand: 27.12.2011
Änderungen vorbehalten!
SUBJECT TO MODIFICATIONS!

new aqua		Toleranzen nach ISO 2768 - mK	Werkstoff:	Maßstab: 1:20
			Projekt/Maschinentyp: /D810	
		Datum	Name	
		07.08.2011	bjäger	
		Gezeichnet		
		Kontrolliert		
		Norm		
			Bezeichnung: Übersicht D810 GENERAL VIEW D810	
			Zeichnungsnummer: 00001460	
			Blatt 1 A3	
Status	Änderungen	Datum	Name	
			Modell: 00001450 D	
			Gewicht: ca. 148 kg	