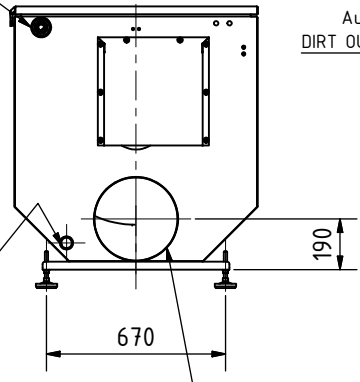


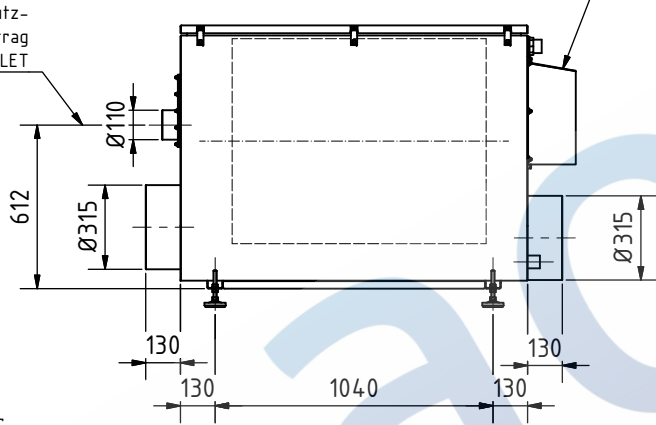
Anschluss Spülwasser zum Düsenstock
CONNECTION FLUSH WATER TO NOZZLE PIPE
1" Innengewinde FEMALE THREAD

Anschluss Spülwasser zur Druckpumpe
CONNECTION FLUSH WATER TO HIGH PRESSURE PUMP
1 1/4" Innengewinde FEMALE THREAD



Gefiltertes Wasser Auslauf
FILTERED WATER EXIT

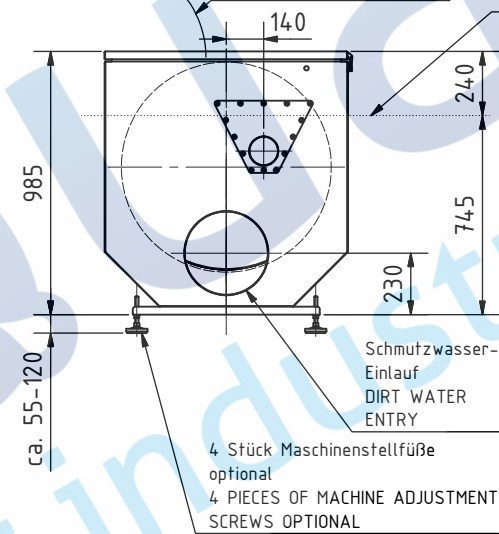
Schmutz-Austrag
DIRT OUTLET



Antrieb DRIVE

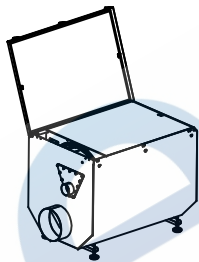
Deckel wahlweise rechts oder links angeschlagen
COVER OPTIONAL ASSEMBLED RIGHT OR LEFT

Überlaufkante OVERFLOW EDGE



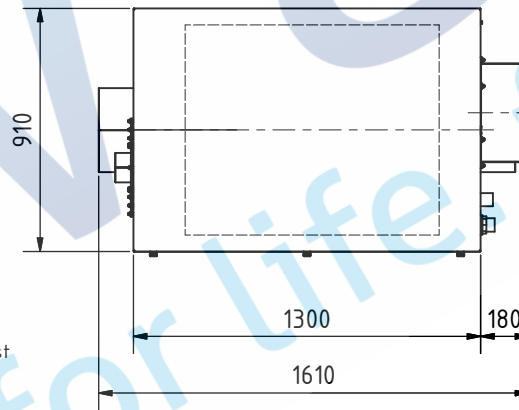
Schmutzwasser-Einlauf
DIRT WATER ENTRY

4 Stück Maschinenstellfüße optional
4 PIECES OF MACHINE ADJUSTMENT SCREWS OPTIONAL

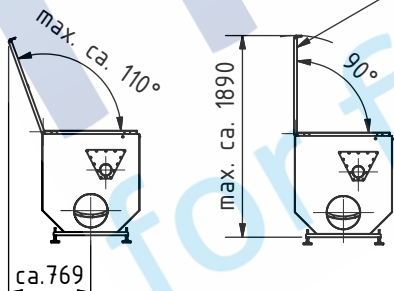
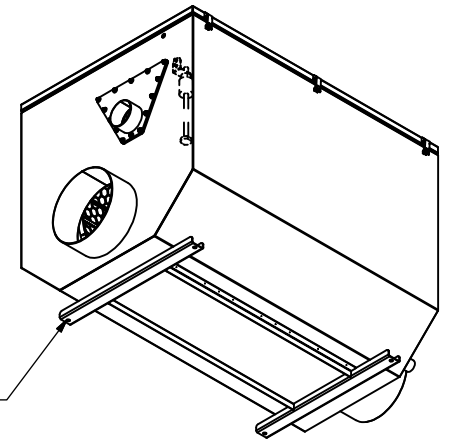


Deckel geöffnet
COVER OPENED
M 1:50
Deckel wahlweise rechts oder links angeschlagen
COVER OPTIONAL ASSEMBLED RIGHT OR LEFT

Gezeichnet ist Deckel links angeschlagen.
Bei Auslieferung im Standard ist Deckel rechts angeschlagen.
DRAWN IS COVER ASSEMBLED LEFT.
FOR STANDARD-DELIVERY THE COVER IS ASSEMBLED RIGHT.



4 Bohrungen Ø13 zum Anbringen von Hebebändern
Gesamtgewicht: ca. 192 kg
4 HOLES Ø13 FOR FITTING THE LIFTING BELTS
TOTAL WEIGHT: APPROX. 192 kg



Stand: 27.12.2011
Änderungen vorbehalten!
SUBJECT TO MODIFICATIONS!

new aqua		Toleranzen nach ISO 2768 - mK		Werkstoff:		Maßstab: 1:20	
				Projekt/Maschinentyp: /D820			
		Datum		Name		Bezeichnung:	
		07.08.2011		bjäger		Übersicht D820	
		Gezeichnet		Kontrolliert		GENERAL VIEW D820	
		Norm				Zeichnungsnummer:	
						00001350	
						Blatt 1	
						A3	
Status		Änderungen		Datum		Name	
						Modell: 00001240 D	
						Gewicht: ca. 192 kg	