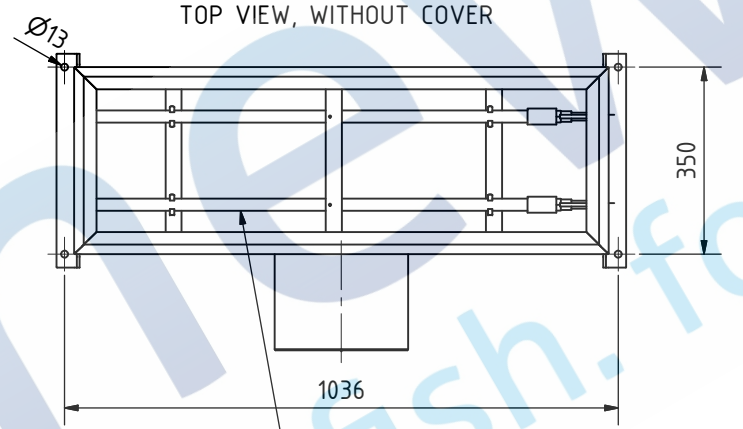


Draufsicht ohne Deckel
TOP VIEW, WITHOUT COVER



Stand: 12.10.2012
Änderungen vorbehalten!
SUBJECT TO MODIFICATIONS!

new aqua		Toleranzen nach ISO 2768 - mK	Werkstoff:	Maßstab: 1:10
			Projekt/Maschinentyp: /SB810	
		Datum	Bezeichnung:	
		29.03.2012	Übersicht SB810	
		Name	GENERAL VIEW SB810	
		bjäger		
		Gezeichnet	Zeichnungsnummer:	
			00002128	
		Kontrolliert	Blatt 1	
			A3	
		Norm		
Status	Änderungen	Datum	Name	Modell: 00002125 A
				Gewicht: ca. 36 kg