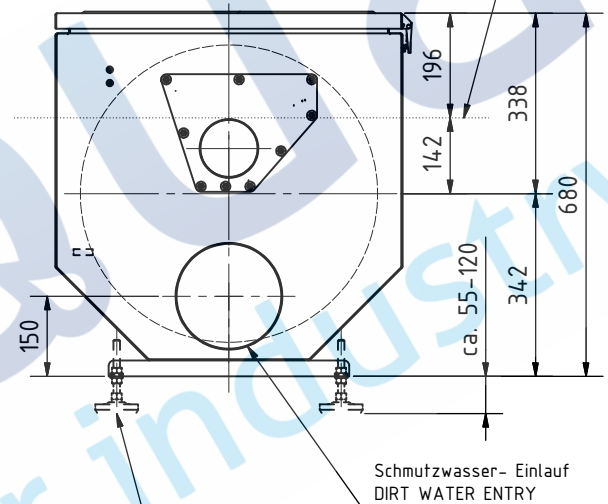
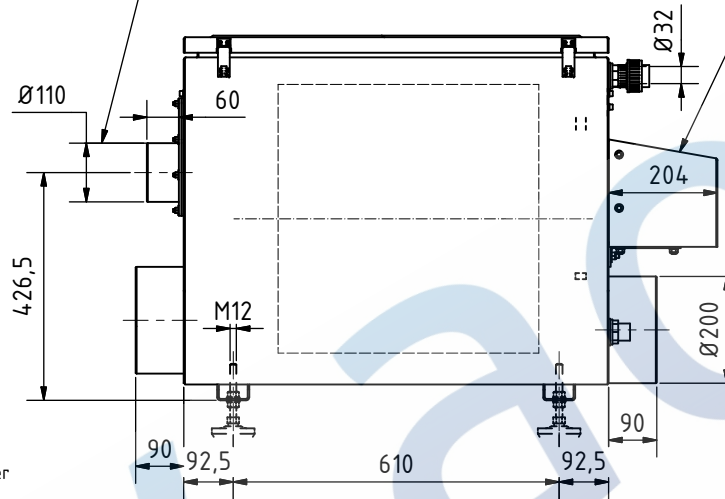
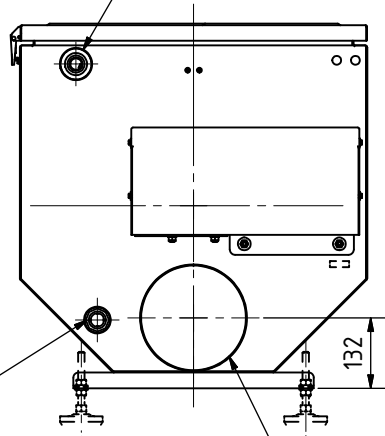


Anschluss Spülwasser zum Düsenstock für Rohraußendurchmesser D=32
 CONNECTION FLUSH WATER TO NOZZLE PIPE FOR OUTSIDE PIPE DIAMETER D=32

Schmutz- Austrag
 DIRT OUTLET

Antrieb
 DRIVE

Überlaufkante
 OVERFLOW EDGE



Anschluss Spülwasser zur Hochdruckpumpe Rohraußendurchmesser D=32
 CONNECTION FLUSH WATER TO HIGH PRESSURE PUMP OUTSIDE PIPE DIAMETER D=32

Gefiltertes Wasser
 Auslauf
 FILTERED WATER
 EXIT

Schmutzwasser- Einlauf
 DIRT WATER ENTRY

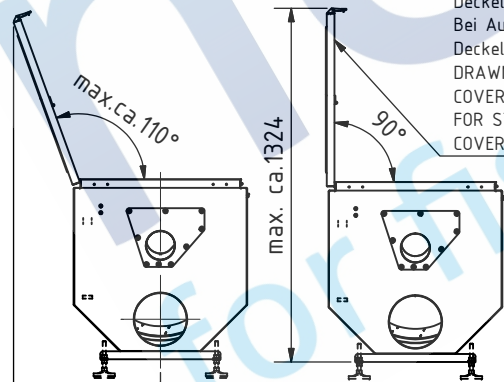
4 Stück Maschinenstellfüße
 optional
 4 PIECES OF MACHINE ADJUSTMENT
 SCREWS OPTIONAL

Deckel geöffnet
 COVER OPENED

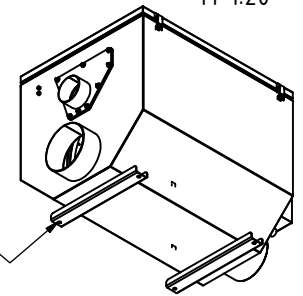
M 1:20

Deckel wahlweise rechts oder links angeschlagen
 COVER ASSEMBLED RIGHT OR LEFT

Gezeichnet ist
 Deckel links angeschlagen.
 Bei Auslieferung im Standard ist
 Deckel rechts angeschlagen.
 DRAWN IS
 COVER ASSEMBLED LEFT.
 FOR STANDARD-DELIVERY THE
 COVER IS ASSEMBLED RIGHT.



4 Bohrungen Ø13
 zum Anbringen von Hebebändern
 Gesamtgewicht: ca. 86 kg
 4 HOLES Ø13
 FOR FITTING THE LIFTING BELTS
 TOTAL WEIGHT: APPROX. 90 kg



M 1:20

Stand: 05.05.2012
 Änderungen vorbehalten!
 SUBJECT TO MODIFICATIONS!

new aqua		Toleranzen nach ISO 2768 - mK		Werkstoff:		Maßstab: 1:10	
		Datum		Name		Projekt/Maschinentyp: /D510	
		Gezeichnet		06.08.2011		bjäger	
		Kontrolliert					
		Norm					
						Bezeichnung: Übersicht D510 GENERAL VIEW D510	
				Zeichnungsnummer:		Blatt	
				00001786		1	
				Modell: 00001780 C		Gewicht: ca.90 kg	
Status		Änderungen		Datum		Name	
						A3	